

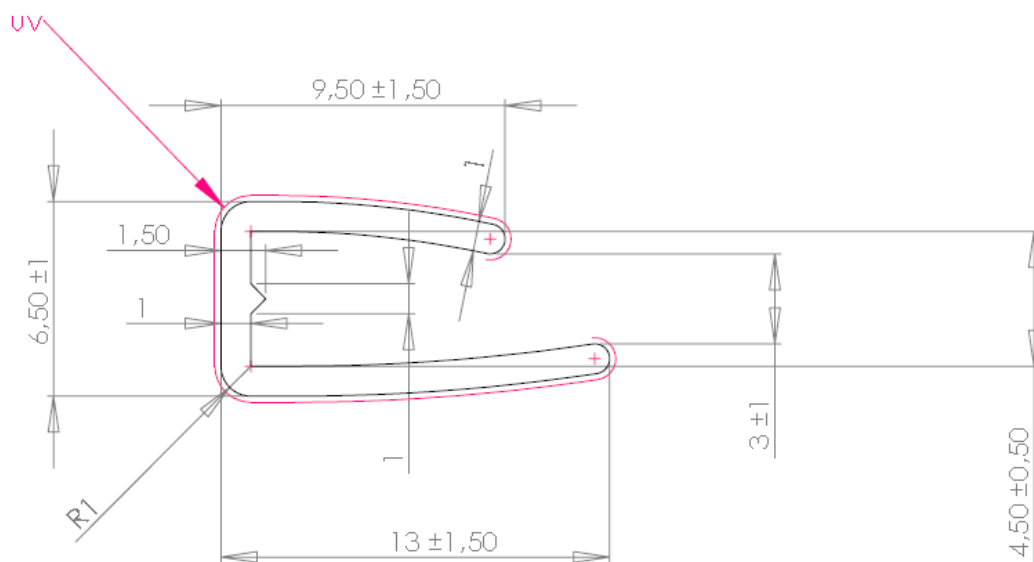
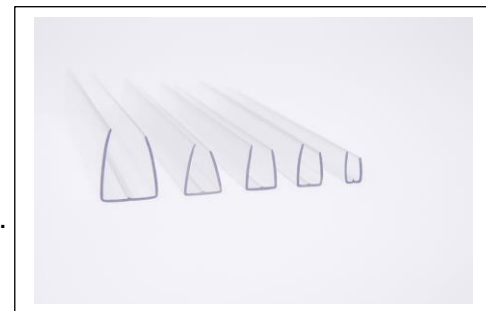
FISA TEHNICA

Profile U – din policarbonat

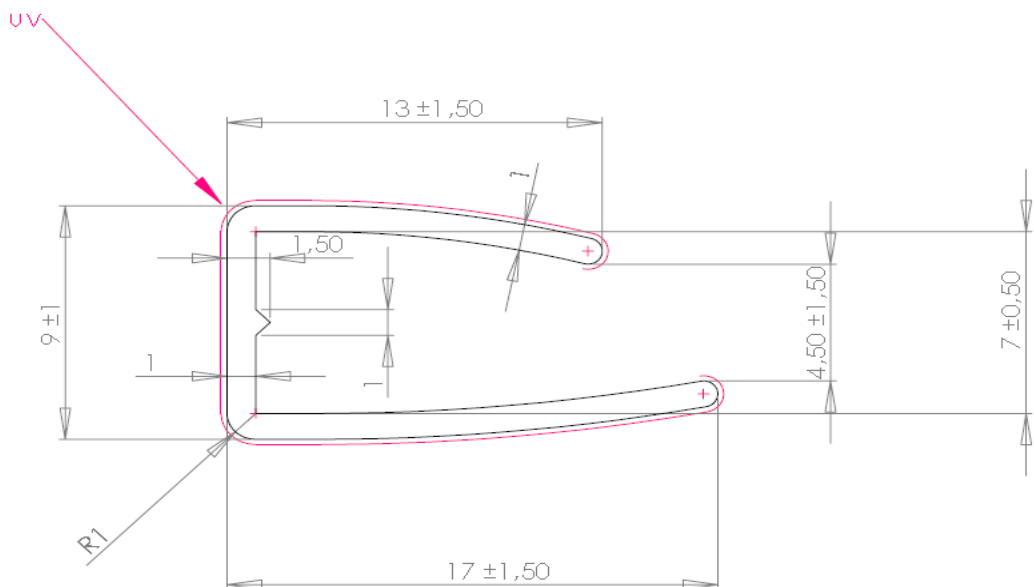
Sunt produse din policarbonat, protejat UV prin coextrudare.

Se utilizeaza la inchiderea celulelor placilor de policarbonat celular.

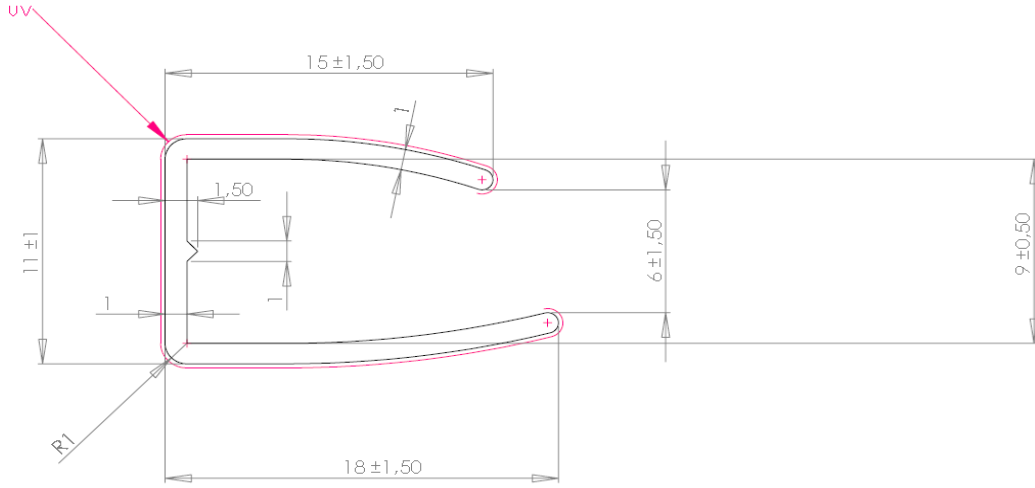
Lungime: 2,1m



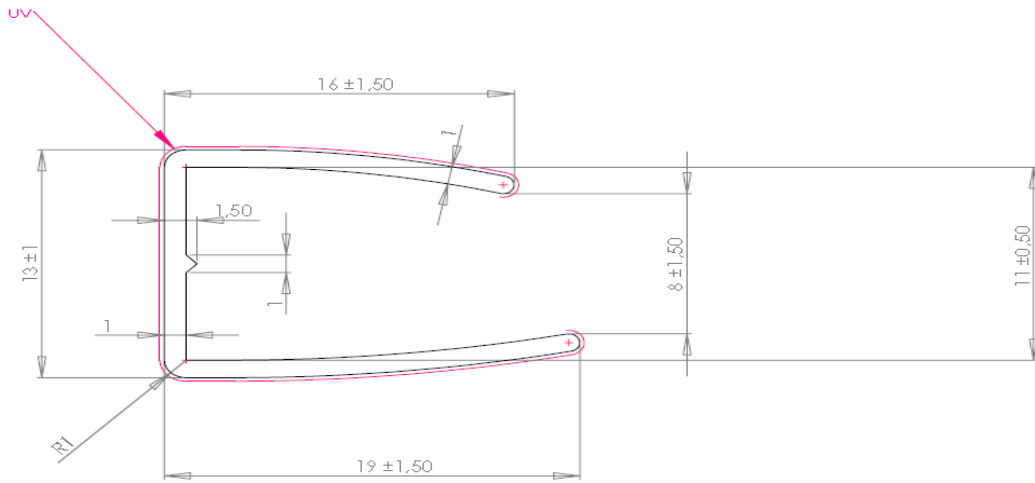
PROFIL U4mm



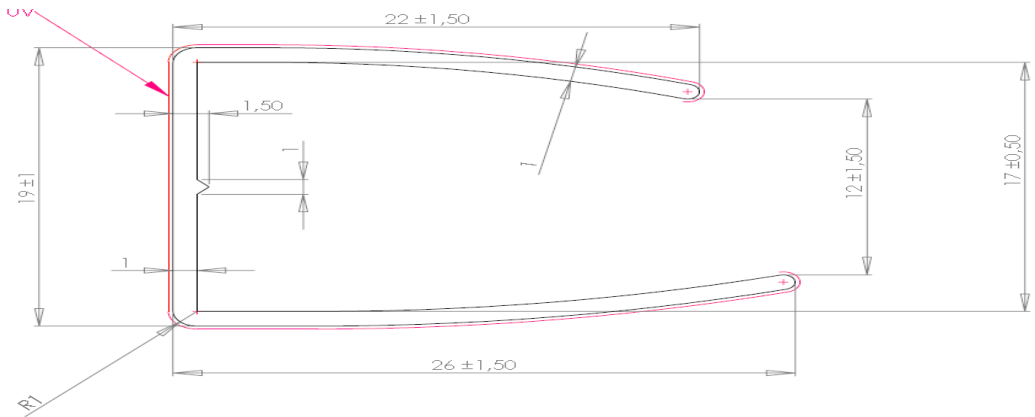
PROFIL U6mm



PROFIL U8mm



PROFIL U10mm



PROFIL U16mm



Taierea

Profilele din policarbonat pot fi taiate cu instrumente comune de taiere cum ar fi cuttere sau circulare.



Gaurirea

Găurile pot fi efectuate cu burghie cu viteză mare, folosind instrumente adecvate.