

INSTRUCTIUNI MONTAJ CUPOLE

Producator SKYLUX NV - Belgia

1. MONTAREA BAZEI

Utilizati intotdeauna o baza Skylux, in conformitate cu tipul acoperisului.

1.1 Baza Skylux PVC

- Se prinde baza pe structura acoperisului cu suruburi de lemn 5,2x60 sau suruburi metalice 4,8x60. Se incepe fixarea la 7,5cm de la extremitati (colturi). Distanța dintre suruburi nu trebuie sa depaseasca 30cm.

Cand se monteaza membrana hidroizolatoare pe baza, aveti grija ca membrana sa fie incalzita, si nu baza, atunci cand se utilizeaza metoda de sudare cu flacara, asa cum arata figura 1.

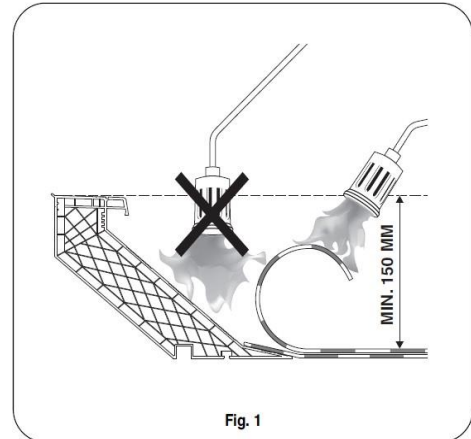


Fig. 1

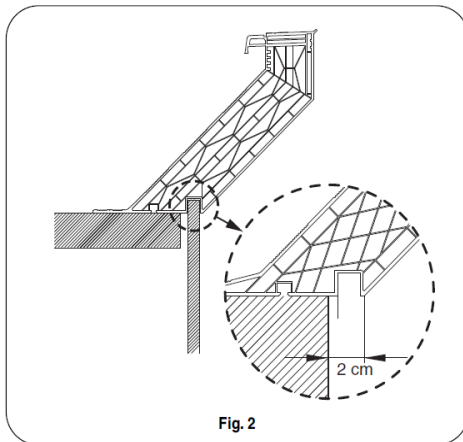


Fig. 2

- Bazele 16/20 si 20/00 au o canelura in forma de U, pentru finisarea interioara cu gips-carton, maxim 12,5mm. (vezi figura 2).

- Actuatorul (motorul) trebuie fixat intotdeauna pe parte ce este prevazuta cu o insertie metalica (vezi figura 3), pe partea cu autocolantul.

1.2 Baza Skylux poliesterer

Aceasi procedura ca la baza din PVC.

1.3 Baza Skylux metalica

Aceasi procedura ca la baza din PVC.

1.4 Alte tipuri de baze (vezi figura 4)

Daca se utilizeaza orice alta baza ce nu este gama Skylux- lucru ce este admis (cupola isi pierde garantia!), respectati urmatoarele instructiuni:

- Trebuie sa fie suficient spatiu liber imprejurul cupolei, iar aceasta sa nu intre in contact cu membrana acoperisului, pentru a va asigura ca nu se intampla asta, colturile bazei trebuie rotunjite.
- Dimensiunea maxima exterioara a bazei (O_{1-2}) = masurati in interiorul cupolei (B_{1-2}) + maxim 12cm, inclusiv acoperisul lateral.
- Dimensiunea minima exterioara a bazei (O_{1-2}) = masurati in interiorul cupolei (B_{1-2}) + minim 10cm.
- Baza trebuie sa fie de minim 20 cm, deasupra nivelului acoperisului.
- Suprafata bazei trebuie sa fie plata peste tot.

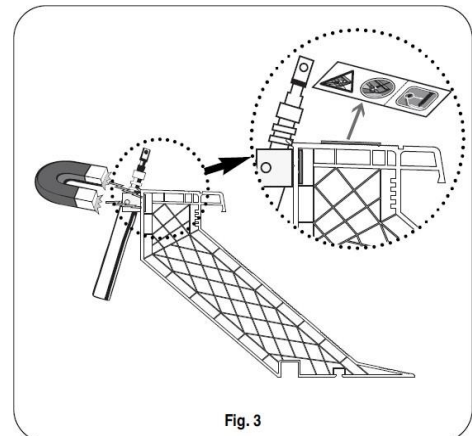


Fig. 3

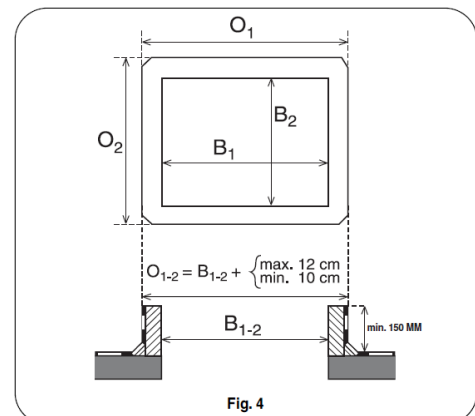


Fig. 4

1.5 In conformitate cu EN 1873:2014 + A1:2016, cupolele trebuie sa fie montate, la un unghi de maxim 25°. Pentru trapele de evacuare a fumului si a caldurii, exista instructiuni specifice.

2. MONTAREA CUPOLELOR

Masuri de precautie:

Verificati daca comanda este completa si daca baza sau cupola nu sunt deteriorate. Pentru a evita deteriorarea cupolei din cauza efectului de sera din timpul montajului (acumularea excesiva a caldurii intre cupola si acoperis), evitati sa o puneti direct pe acoperis, pentru asta trebuie facut golul de lumina!

Fixare:

Nu desurubati niciodata piulitele negre ale cupolei.

Utilizati numai suruburi autoforante din otel inoxidabil (cu cap crestas). Acestea se afla sub capacele de protectie (de pe colturile cupolei) GALBENE/ROSII.

Fixati cupola pe baza sau pe rama.

Pentru trapele Skylux cu motor incorporate, respectati instructiunile specifice.

Suruburile autoforante din otel inoxidabil se prind pe rama sau pe baza. Acestea se folosesc pentru PVC, GRP sau baze metalice de la AG Plastic.

Se insurubeaza intr-o singura directie, in cruce, si nu se strang prea tare.

Nu ungeti suruburile inainte de insurubare.

Nu folositi niciodata silicon sau poliuretan pentru etansarea cupolei pe rama sau baza. Alte materiale precum PS, PVC, bitum, polimer, de preferinta a nu se folosi.

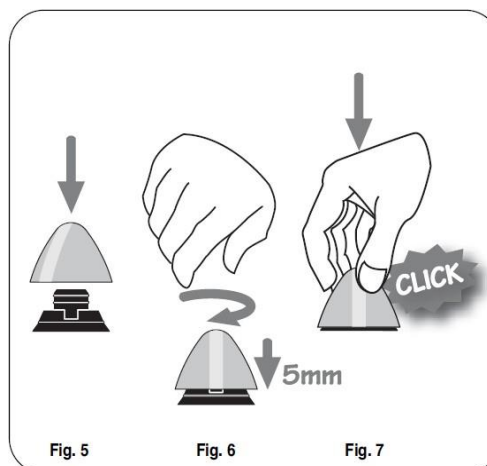
Verificati daca suruburile si piulitele sunt bine stranse.

Fixarea capacelor pentru acoperirea suruburilor:

Odata ce toate suruburile sunt fixate intr-o singura directie, se pot fixa capacele (protectiile) cupolei, ce sunt puse pe piulite (figura 5) si pregatite pentru a fi stranse pe jumătate (figura 6).

Banda mata de pe capac este paralela cu cele doua crestaturi ale piulitei. In aceasta pozitie, capacul este bine fixat si protejeaza piulita (figura 7), inasa acesta se poate scoate.

Daca doriti sa va asigurati suplimentar cupola, impotriva spargerii si vandalizarii de catre hoti, apasati ferm pe capac, astfel incat sa masheze cu totul piulita neagra, aceasta operatiune este aproape ireversibila..



3. Daca doriti o montare conform normativului SKG, EN1627:2011 sau EN5096, trebuie sa utilizati setul SKG si sa il montati corect.

4. INGRIJIRE SI CURATARE

- Verificati daca e fixat si etansata cupola o data pe an.
- Nu curatati si nu atingeti cupolele din policarbonat sau PMMA cu produse agresive cum ar fi siliconul, adezivi, benzi de etansare necorespunzatoare, vapori chimici etc
- Indepartati petele de gudron numai cu terebentina si clatiti bine cu multa apa curata.
- Pentru zgarieturi -contactati furnizorul dumneavoastra pentru o crema de lustruire adecvata
- Curatati baza PVC cu produse de curatare pentru PVC
- Nu pulverizati insecticide pe cupola
- Bazele din metal si poliester trebuie sa beneficieze de o finisare suplimentara.

INFORMATII

Cupolele sunt fabricate din material sintetic. Este posibil sa apara condensarea intr-o anumita perioada a anului. Acesta va disparea, si nu va influenta calitatea sau durata de viata a cupolei.

In Romania prin distribuitor
S.C. KADRA TECH S.R.L.



www.kadra.ro