

SMART

Attuatore elettrico a catena per l'apertura e chiusura di finestre a sporgere, shed, lucernai, vasistas in legno, PVC e alluminio.

Chain actuator for opening and closing top-hung outward windows, shed, skylights and bottom-hung inward windows in wood, PVC and aluminium.



Aperture | Opening



Con la forza del pensiero

With the power of your mind



Caratteristiche tecniche | Technical characteristics

- Catena a doppia maglia per garantire una maggiore forza in spinta e in trazione
Double-link chain to guarantee higher thrust and traction force
- **Forza di spinta / Thrust force: 200N**
- **Forza di trazione / Tension force: 250N**
- Tensioni / Tensions: 230VAC 50Hz - 24VDC
- Regolazione corse tramite combinazione di dip-switch
Stroke setting by dip-switch combination
- **Corse disponibili / Strokes available: 180-380 mm**
- Collegabile in parallelo (max 30 attuatori)
Up to 30 actuators can be operated in parallel



COMUNELLO
FRAME AUTOMATION

SMART

All'interno delle confezioni si trovano tutti gli elementi e gli strumenti che rendono semplici le operazioni di montaggio e di collegamento con l'impianto elettrico. Libretti ed informazioni tecniche sono disponibili anche sul sito comunello.com. È inoltre operativo il servizio di assistenza tecnica Smart con supporto telefonico. Gli attuatori della serie Smart sono conformi alle Direttive CE (Direttiva EMC, LVD e R&TTE) e successivi emendamenti.

The box contains all the parts and equipment you need to make set up and connection as easy as possible. Instruction manuals and technical information are available on our website at www.comunello.com. We also offer our Smart service to provide expert technical support by phone. The Smart actuator range are in compliance with Directives EC (EMC, LVD and R&TTE directives) as amended.



Package contents

Attuatore a catena con cavo elettrico
Chain actuator provided with electric supply cable

Staffe di supporto / *Support brackets*

Attacco per finestre vasistas e a sporgere
Fixing brackets for top-hung and bottom-hung windows

Dima adesiva inclusa / *Drilling template included*

Libretto di istruzioni multilingua
Multi-lingual user's guide

Regolazione corse immediata *Immediate stroke setting*

Aggancio rapido *Quick-fastening system*

Attacchi facili e veloci *Easy and quick connections*

Catena a doppia maglia *Double-link chain*

Dettagli in primo piano *A close-up of the details*

SMART ACCESSORIES

ATTACCO PER FINESTRE A SPORGERE *FITTING FOR TOP-HUNG WINDOWS*

30 pieces per pack (1,10 Kg)

- Black ML00 AA 01N 0B 00
- Grey ML00 AA 01N 0G 00
- White ML00 AA 01N 0W 00



ATTACCO PER FINESTRE A VASISTAS *FITTING FOR BOTTOM-HUNG WINDOWS*

20 pieces per pack (1,21 Kg)

- Black ML00 AA 03N 0B 00
- Grey ML00 AA 03N 0G 00
- White ML00 AA 03N 0W 00



STAFFE DI SUPPORTO *SUPPORT BRACKETS*

20 pieces per pack (0,97 Kg)

- Black ML00 AS 01N 0B 00
- Grey ML00 AS 01N 0G 00
- White ML00 AS 01N 0W 00



STAFFE DI SUPPORTO PER ABBAINDO *SUPPORT BRACKETS FOR DORMER WINDOW*

20 pieces per pack (0,76 Kg)

- Black ML 00 AS 02N 0B 00
- Grey ML 00 AS 02N 0G 00
- White ML 00 AS 02N 0W 00



STAFFE DI SUPPORTO VERSIONE ALTA *SUPPORT BRACKETS HIGH VERSION*

10 pieces per pack (1,94 Kg)

- Black ML00 AS 03N 0B 00
- Grey ML00 AS 03N 0G 00
- White ML00 AS 03N 0W 00



STAFFE DI SUPPORTO VERSIONE BASSA *SUPPORT BRACKETS SMALL VERSION*

10 pieces per pack (1,42 Kg)

- Black ML00 AS 05N 0B 00
- Grey ML00 AS 05N 0G 00
- White ML00 AS 05N 0W 00



RILEVATORE DI PIOGGIA *RAIN SENSOR*

1 piece (0,41 Kg)

MX00 AR 01N 0G 00



MX00 AR 01N 0T 00

RILEVATORE VENTO *WIND SENSOR*

1 piece (0,30 Kg)

MX00 AR 02N 0G 00



RILEVATORE VENTO/SOLE *WIND/SUN SENSOR*

1 piece (0,30 Kg)

MX00 AR 02N 0T 00



UNITÀ DI CONTROLLO 1 USCITA MOTORE CON O SENZA RICEVENTE INTEGRATA *1 OUTLET MOTOR CONTROL UNIT WITH OR WITHOUT BUILT-IN RECEIVER*

(230 Vac) 1 piece (0,22 Kg)

MX00 AU 02H 0W 00
 Con ricevente / With receiver



MX00 AU 03H 0W 00
 Senza ricevente / Without receiver



SMART 20

- SOFT START & STOP
- Rilevamento ostacoli | *Obstacle detection*
- Fine corsa per assorbimento | *Stroke limit - resistance*
- Velocità | *Speed* 18 mm/sec
- Forza di spinta | *Thrust force* 200 N
- Servizio | *Type of service* S2 - 4 min
- Temp min-max -5°C / +50°C

IP20



SMART

Article	Product code	Colour	Strokes	Push pull	Power	Motor voltage	Weight	Pieces
230V basic	MSMART20 H CB 00	■ Black RAL 9005	180-380	200/250 N	22W	0,14 A	1,1 Kg	1
230V basic	MSMART20 H CG 00	■ Grey RAL 7035	180-380	200/250 N	22W	0,14 A	1,1 Kg	1
230V basic	MSMART20 H CW 00	□ White RAL 9010	180-380	200/250 N	22W	0,14 A	1,1 Kg	1
24V basic	MSMART20 L CB 00	■ Black RAL 9005	180-380	200/250 N	22W	0,9 A	1,1 Kg	1
24V basic	MSMART20 L CG 00	■ Grey RAL 7035	180-380	200/250 N	22W	0,9 A	1,1 Kg	1
24V basic	MSMART20 L CW 00	□ White RAL 9010	180-380	200/250 N	22W	0,9 A	1,1 Kg	1

Comando a parete
Push-button

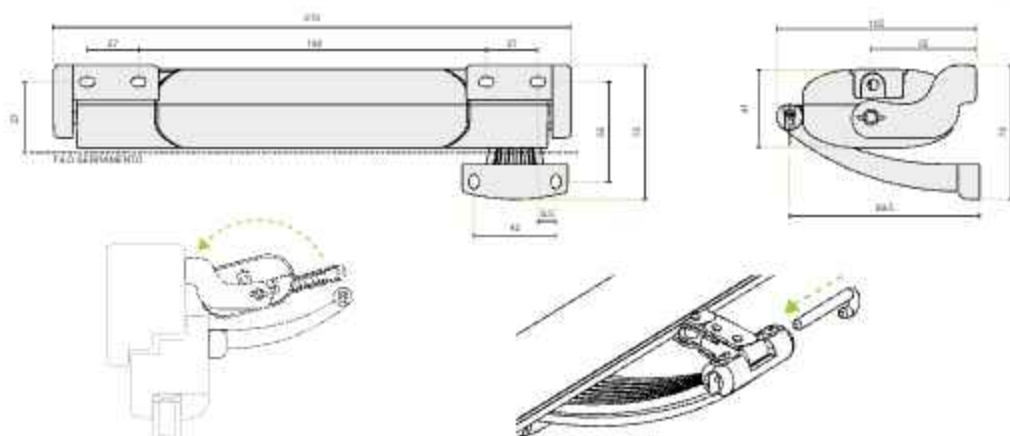


L < 125 cm
Base / Length

Fino a
Up to **30** finestre
windows

Apertura Vasistas

Bottom hung inward opening window



Apertura a sporgere

Top hung outward opening window

